



Vereniging voor  
Experimenteel  
Radio Onderzoek  
in Nederland

## Nieuwsbrief Afdeling Leiden A28 Zomer 2020

Web: [www.a28.veron.nl](http://www.a28.veron.nl)

Secretaris: Ben Ouwehand PA2BEN [a28@veron.nl](mailto:a28@veron.nl)

Bijeenkomsten: iedere derde dinsdag van de maand, behalve juli (gesloten) om 20:00 uur in Clubhuis de Hoystak, Sportdreef 6, 2161KM Sassenheim.

### Agenda

Behalve tijdens de afdelingsavonden, alle dinsdagavonden:

Cursus radioamateur N door Remco PEØWRH, ten huize van PA7DA

Cursus radioamateur F door Ben PA2BEN, naar behoefte op de maandagavond ten huize van PD3AR

Morsecursus door Jaap PA7DA, zie: <https://a28.veron.nl/activiteiten-2/cw-cursus/>

Leidse ronde: iedere vrijdagavond 20.00 CET en zondag 11:30 CET, via de omzetter PI2NWK op 430,050 MHz voor ontvangst en 431,650 MHz zenden. CTSS 88,5Hz.

- 22-23 augustus: ILLW, onder voorbehoud
- 12-13 september: Monumentendag, onder voorbehoud
- 22 september: afdelingsbijeenkomst in de Hoystak, onder voorbehoud
- 16-18 oktober: JOTA, onder voorbehoud
- 21-10-2020 75 jaar VERON-dag (21 oktober)
- 27-10-2020 Onderling QSO
- 13/14-02-2021 VERON PACC contest 2021

### Van de afdelingstafel

De verenigingsavond van 18 februari was onze laatste. De Corona, ook wel COVID-19 genoemd, heeft ons leven flink op zijn kop gezet. Geen verenigingsavonden meer, geen evenementen. Gelukkig kan onze hobby gewoon uit huis worden gedaan, waardoor we geen contacten met andere OM's en YL's hoefden te missen. De afdeling heeft zelf een extra Leidse ronde ingesteld op de zondag, die ook druk bezocht wordt en regelmatig wel anderhalf uur duurt! Onze penningmeester Peter, PB1TT, is verhuisd naar Apeldoorn en zal zijn werk als penningmeester voor onze afdeling neerleggen. We zijn dus naarstig op zoek naar een nieuwe penningmeester. Is er iemand die voor enkele uren per jaar onze rekening wil beheren en een jaarverslag wil maken? Graag melden bij de PA2BEN, secretaris van A28: [a28@veron.nl](mailto:a28@veron.nl)

Onze afdeling zal dit jaar ivm de Corona niet actief betrokken zijn bij de ILLW. Afzonderlijke leden kunnen natuurlijk met Jaap PA7DA in contact gaan mochten ze interesse hebben om mee te draaien met de ILLW.

### De Leidse Ronde PI4LDN

Zoals al vermeld heeft de afdeling in verband met de Corona een extra Leidse ronde ingesteld op de zondag vanaf 11:30 CET, die ook druk bezocht wordt.

Er is ook een YouTube kanaal geopend zodat iedereen live kan meekijken met de operators.



PI4LDN

Club station PI4LDN van de Veron A28 (afdeling Leiden)

[www.youtube.com](http://www.youtube.com)

<https://www.youtube.com/channel/UC0lxmqLLjcwimHtzJvXsn5A>

Het YouTubekanaal vind je hier:

<https://www.youtube.com/channel/UC0lxmqLLjcwimHtzJvXsn5A>

Omdat twee rondes veel van onze vrijwilligers vergt willen we op termijn weer terug naar één ronde. Hiervoor willen we onze actieve leden vragen via de ronde om aan te geven welke dag voor hen de voorkeur heeft. De vrijdag of de

zondag. De operators zullen deze poll gaan verzorgen. Ben je niet in staat om aan de ronde mee te doen omdat je bijvoorbeeld luisteramateer bent, stuur dan een email naar de secretaris op: [a28@veron.nl](mailto:a28@veron.nl)

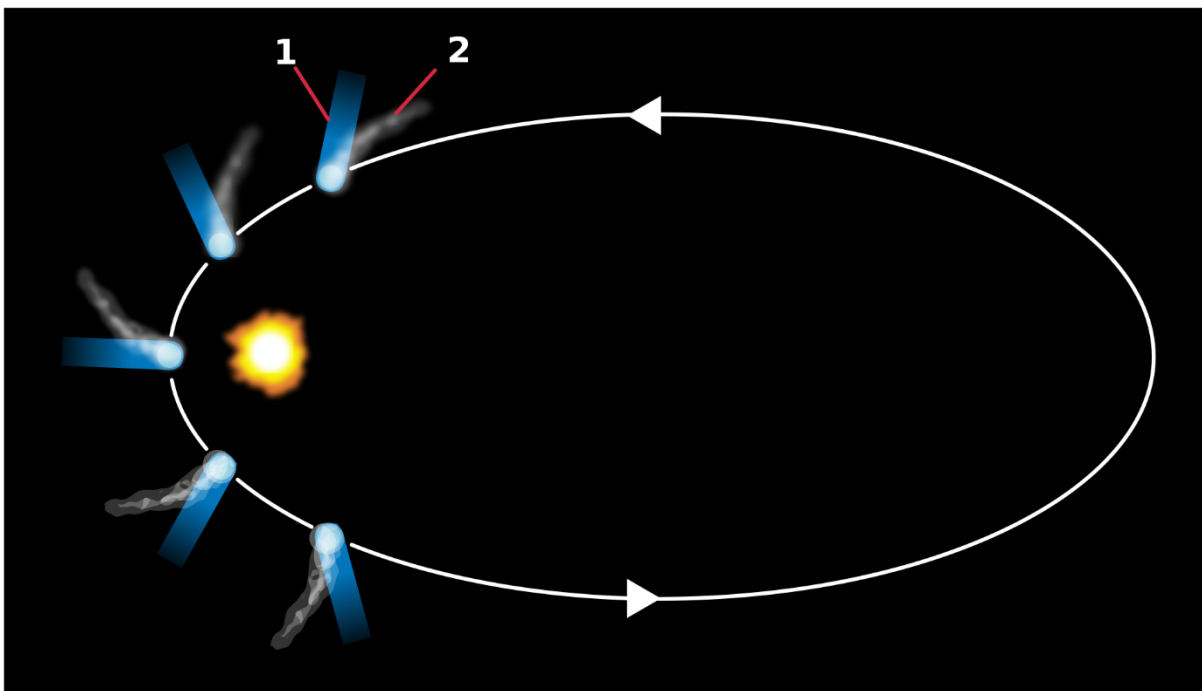
## Komeet C/2020 F3 (NEOWISE) in 2020 door Loek PA9LUC

# Komeet C/2020 F3 (NEOWISE) in 2020

### Algemeen

Kometen zijn relatief kleine hemellichamen die in een vaak erg elliptische baan rond een ster draaien en uit ijs, gas en stof bestaan ("vuile sneeuwballen"). Wanneer een komeet dicht genoeg bij een ster komt en warmer wordt, sublimeert een deel van de materie waaruit ze bestaat om een zogenaamde coma en/of een komeetstaart te vormen. Vaak hebben kometen twee staarten: een plasmastaart en een stofstaart, die allebei van de ster of de zon afgekeerd staan. Het vaste deel van de komeet is de komeetkern en kan een doorsnede hebben van 1 tot 50 kilometer. De lengte van de gaswolk (coma) daaromheen kan sterk variëren: van 100 000 tot 1 000 000 kilometer lang (tot meer dan 150 miljoen kilometer lang). De omlooptijd rond de ster kan een paar jaar (bijv. komeet Encke) tot vele duizenden jaren bedragen. (bron: Wikipedia)

Omdat een komeet zich door de ruimte beweegt om een ster heen, is de positie van de komeet ook elke avond/nacht anders. Ook de richting van de staart 'draait' als het ware achter de komeet.



### Komeet Neowise

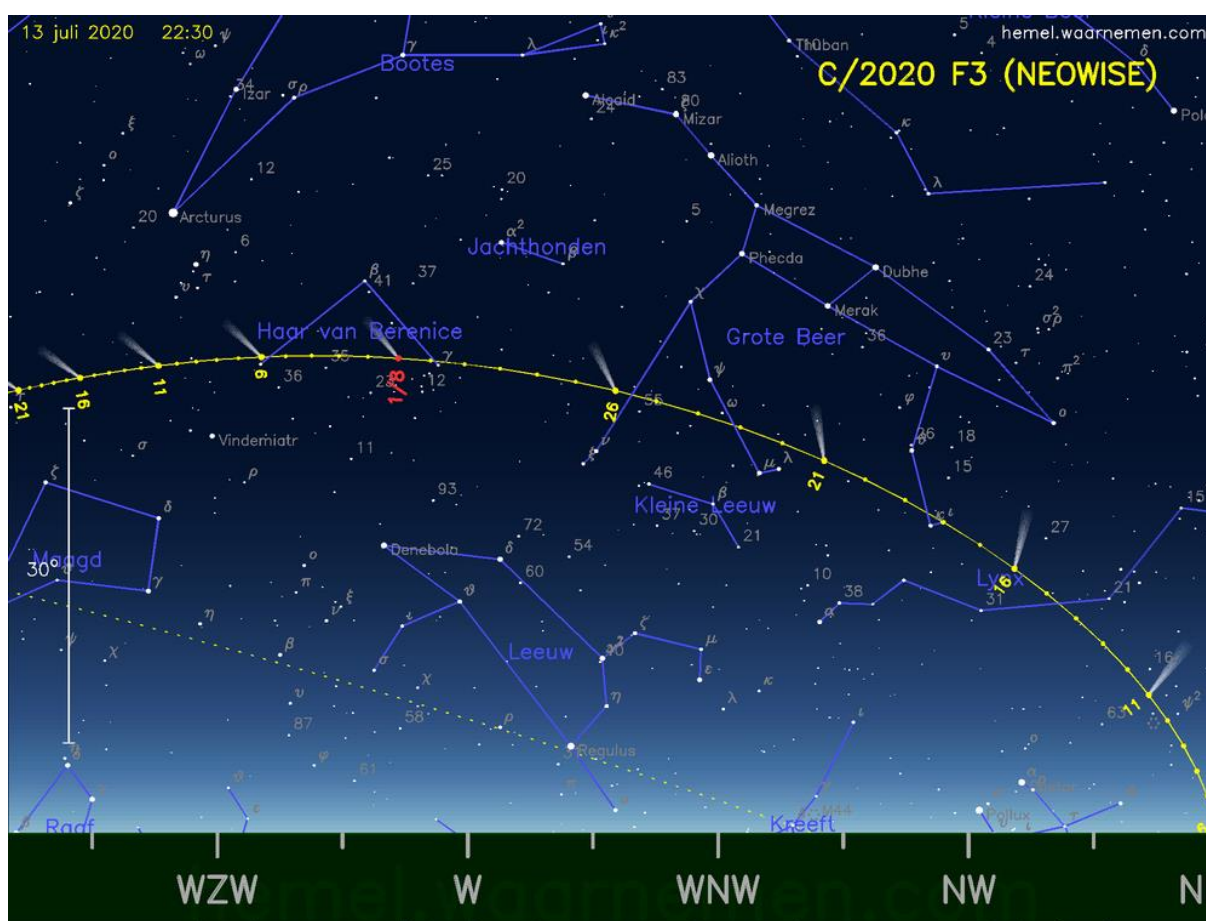
Per toeval vernam ik dat er voor een lange periode een komeet zichtbaar moest zijn vanuit Nederland: komeet Neowise (verder: Neowise). Zelf had ik wel eens eerder een komeet waargenomen, zoals komeet Halley, maar Neowise zou elke avond, begin van de duisternis goed zichtbaar moeten zijn. Zelf zag ik Neowise voor het eerst op 13 juli, toen nog in Noordelijke richting en laag boven de horizon. Het best was de komeet zichtbaar met een fototoestel op statief en dan met een lange sluitertijd. Met een verrekijker (bijvoorbeeld 7x50) was Neowise duidelijker te zien dan met het blote oog. Naargelang de dagen volgden werd Neowise helderder. Ik ben toen ook

gaan zoeken op het internet. Daar las ik dat Neowise zichtbaar is aan onze ochtendhemel tussen 3 juli en 13 augustus 2020 en aan de avondhemel tussen 11 juli en 13 augustus.

Aan de ochtendhemel heb ik Neowise nog niet gespot. Immers als je tot 01.30 uur foto's heb staan maken, ga je niet al om 04.00 uur weer je bed uit om Neowise weer te gaan zoeken.

Middels een groeps-app van de contestgroep van regio 28 hield ik enkele afdelingsleden op de hoogte. Zo af en toe met een eigen foto daarbij. Dit resulteerde dat we op 18 juli met een groepje op het erf van Adrie PD3AR samenkwamen om naar Neowise te kijken. Het duurt enige tijd voordat Neowise voldoende zichtbaar werd door teveel achtergrond licht heen. Juist op het moment dat het echt donker werd, 'lichte' Neowise steeds beter op. En ja hoor, we konden Neowise met het blote oog zien. Zelfs toen de XYL van Adrie rond middernacht eens kwam vragen of we de komeet hadden gezien, kon zij Neowise binnen enkele seconden zien.

Verder zoekend op het internet kwam ik het volgende plaatje tegen:



Kijk voor meer informatie zoals tijden en posities van de komeet op: [http://hemel.waarnemen.com/kometen/2020-07\\_C-2020\\_F3\\_NEOWISE.html](http://hemel.waarnemen.com/kometen/2020-07_C-2020_F3_NEOWISE.html)

Deze dagen is Neowise bij heldere hemel goed te zien, recht onder de Grote Beer, langzaam verplaatsend naar WZW. Veel kijkplezier.

Loek, PA9LUC

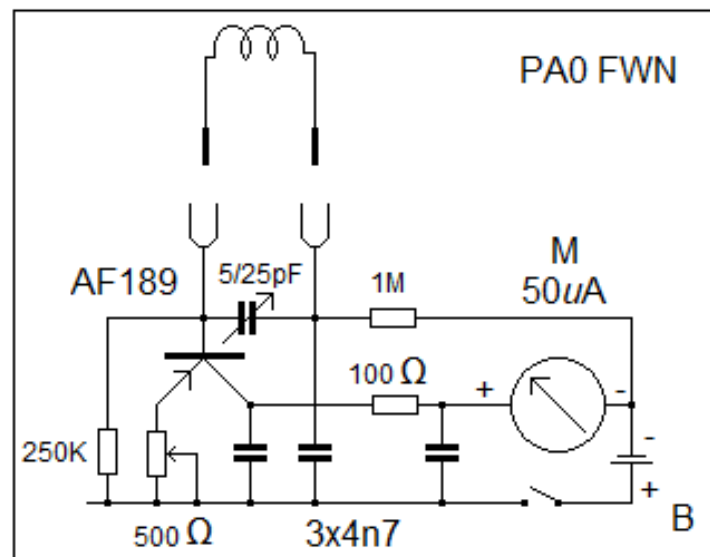
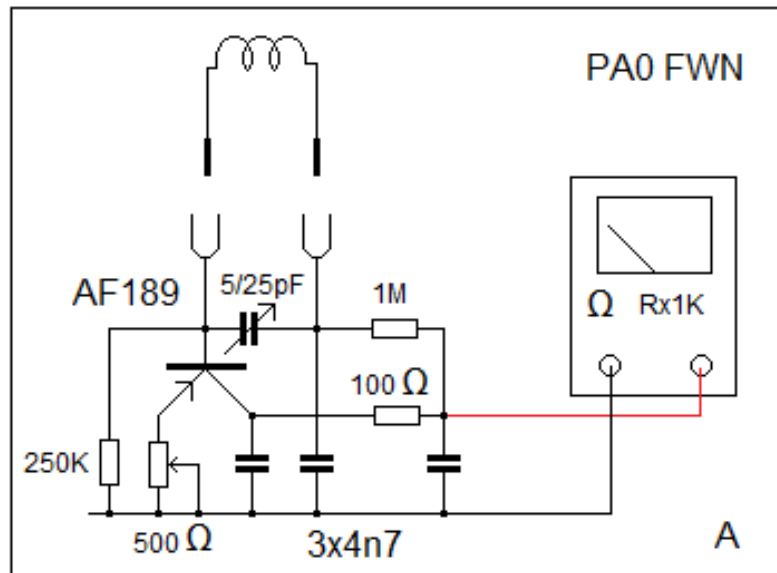
## Een golfmeter door Frans PAØFWN

Heeft u ook zo'n bakje met allerlei oude germanium transistors? Ik wel. Maar wat moet je er mee.

Dan is dit wellicht een leuk idee.

Een golfmeter welke lekker hoog in frequentie gaat en gevoed wordt door een analoge multimeter.

Zie schema A. Misschien heeft u geen analoge multimeter meer, dan kan schema B u op weg helpen.

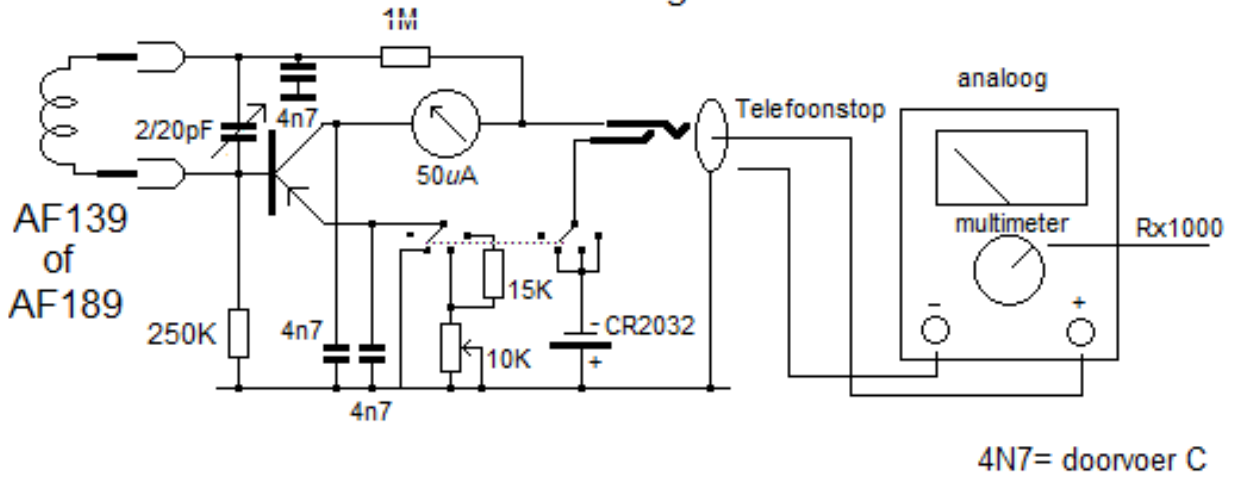


De schema's spreken voor zich. Het metertje uit schema B is een oude VU meter uit een bandrecorder o.i.d. De batterij is een 1,5 Volt AAA celletje. De spoel is een klein  $\frac{3}{4}$  krulletje koperdraad  $1,5^2$ . Met een diameter van 14mm begint de aanwijzing met 20pF op een frequentie van 200 MHz en zo hoger. De potmeter is niet erg kritisch. Combineer hem met een schakelaar. Het maken van meerdere steekspoelen laat ik aan uw fantasie en behoefte over. IJken met een dipmeter gaat heel goed. De golfmeter is best wel selectief.

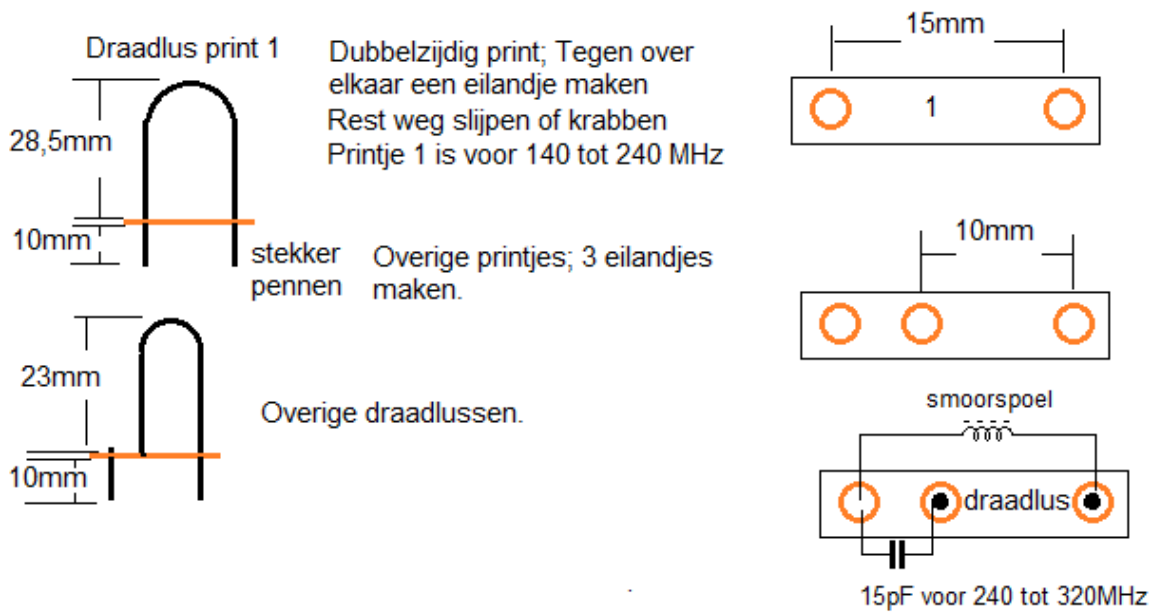
Zodra de telefoonstop wordt aangesloten, onderbreekt de batterijspanning.

### PA0 FWN Golfmeter 140 tot 320MHz

met een aangepast steek spoeltje kun jetot 360MHz komen hoger laat de transistor niet toe.

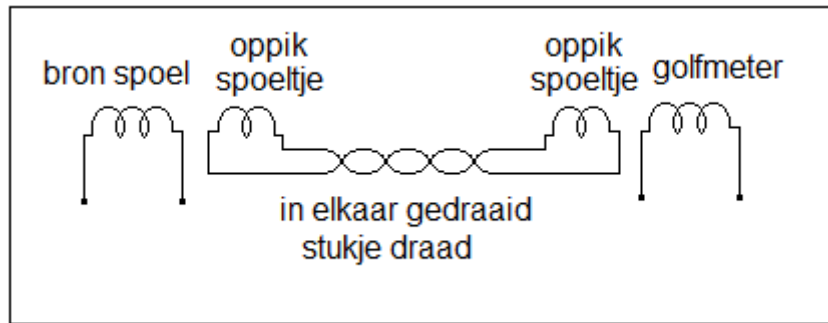


Hierboven de uiteindelijke golfmeter.



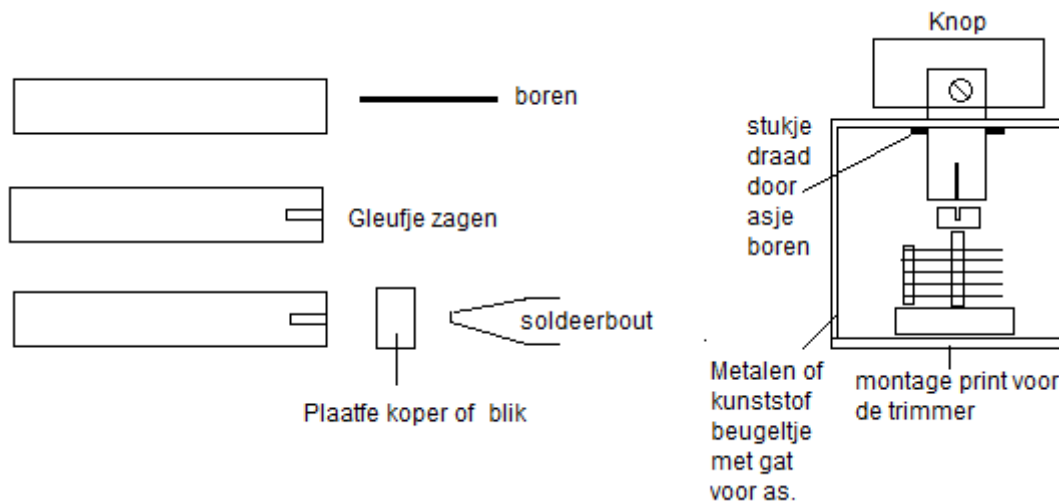
De smoorspoeltjes moeten solenoïde spoeltjes zijn. Ferrietkralen werken niet goed.

Het is mogelijk om met een paar oppik-spoeltjes en een stukje in elkaar gedraaid montagedraad het signaal op afstand naar de golfmeter te leiden. Zie hier onder.



Houd de bedrading rond de transistor zo kort mogelijk.

Het is ook mogelijk om zelf een kleine variabele condensator te maken van een folietrimmer; een afgezaagde kunststof potmeter as en een klein stukje koper of blik van een paar mm<sup>2</sup>. Meet het kopje van de folietrimmer met een schuifmaat. Deze is b.v. 2,5mm. Boor een gaatje van 2,5mm precies in het midden van de oude as. Controleer of het plaatje metaal in het schroefgleufje past. Zaag een sleufje in de kop van de as precies in het midden door het gaatje (niet te diep) Steek het metalen plaatje in dit sleufje zodat er een soort schroevendraaier ontstaat. Met een hete soldeerbout dit plaatje wat dieper in smelten. Rondom een beetje lijm en we hebben een trimsleutel voor dit trimmertje. Nu het ombouwen van de trimmer. Zie hier onder



Het asje over de trimmer schuiven zodat het als een schroevendraaier fungeert. Het plaatje metaal iets dieper in het asje bevestigen, dan kan hij er niet af schieten. Het bewerkte asje over de kop van het regelschroefje steken. Daarna een gaatje door het asje boren en hier een splitpen of draadje schuiven zodat het asje er niet meer uit kan. Zo u ziet is er veel mogelijk met wat experimenteren.

Veel knutsel plezier.

Frans, PA0 FWN.

## Van de RQM

In verband met de Corona stuurt DQB op dit moment nog steeds geen kaarten naar de afdelingen zolang er nog geen bijeenkomsten zijn, wel kan men zelf de eigen kaarten naar het DQB sturen. Houd anders de kaarten zoveel mogelijk thuis en neem ze mee als er weer een afdelingsvergadering is.

Binnen onze regio bieden wij een QSL- service aan. Indien er QSL- kaarten voor u zijn, kunt u deze inleveren en afhalen op de afdelingsbijeenkomst van VERON-afdeling Leiden tijdens alle bijeenkomsten en via VRZA-afdeling Kagerland. De QSL- manager is Fred Bey PA7FB

Hieronder een aantal belangrijke zaken aangaande het inleveren van de QSL-kaarten!

### **Inleveren/ophalen van QSL- kaarten:**

QSL-kaarten kunt u, behalve in juli, inleveren dan wel ophalen op de afdelingsbijeenkomsten van de VERON (elke derde dinsdag van de maand). Ook is er een service via VRZA- afd. Kagerland.

### **Adreswijzigingen:**

Leden die verhuizen naar een andere regio moeten dit zelf kenbaar maken bij het DQB met een verhuisbericht. Maar ook de RQM's van de oude en de nieuwe regio willen graag geïnformeerd worden omdat het momenteel meer dan drie maanden duurt voordat zij geïnformeerd zijn door het DQB. Gebruik hiervoor de website DQB-Manger. Je kan via deze website een wachtwoord aanvragen om al je gegevens te wijzigen. Ga je bijzondere roepletters gebruiken voor bijvoorbeeld een evenement, meldt dit voor de VERON bij [dqb@veron.nl](mailto:dqb@veron.nl) en bij de VRZA via [dqb@vrza.nl](mailto:dqb@vrza.nl).

### **Enige tips bij het invullen van de QSL-kaarten:**

Zet altijd achter op de kaart, rechtsboven, in duidelijke blokletters de roepletters of het luisternummer van het tegenstation. Dit geldt ook voor dubbelzijdig gedrukte kaarten!

Moet de kaart naar een QSL- manager, dan dit er onder vermelden en onderstrepen

Verander niets bij het invullen van een kaart, maar neem bij een vergissing een nieuwe kaart. Elke doorhaling kan een kaart ongeldig maken bij de aanvraag van certificaten.

Controleer of in het desbetreffende land een QSL- bureau is. Controleer de lijst op de website van de IARU.

Het formaat van de QSL kaart:

Het formaat 9 x14 cm is internationaal vastgesteld. Dit geldt ook voor special-event kaarten. Het komt regelmatig voor dat deze stukken groter zijn met als gevolg dat deze geknakt en beschadigd bij uw tegenstation aankomen. Uw QSL kaart is wel u visitekaartje en het is jammer als het beschadigd aankomt.

### **Waarom krijgt u QSL kaarten terug?**

Om verschillende redenen:

Het tegenstation accepteert geen QSL of is 'Silent Key',

het zijn landen zonder QSL bureau,

of het betreffende bureau verzorgt alleen QSL-kaarten van leden. Controleer dit via de DQB-Manager

Roepletters zijn onduidelijk of te slecht geschreven

73 Fred PA7FB RQM afd.Leiden

[pa7fb@veron.nl](mailto:pa7fb@veron.nl) of bellen op 0615054312 het liefst op maandagavond tussen 1900 en 2100 uur.

## Aanleveren kopij

De redactie is heel erg blij, als iemand zijn wetenswaardigheden niet voor zichzelf bewaart, maar het kan delen met hobbygenoten. Daarom dan ook ons verzoek om dit bij het afdelingsbestuur aan te leveren via [a28@veron.nl](mailto:a28@veron.nl). Wel vragen wij u om tekst en (foto) bestanden los van elkaar in te zenden, daar we ook wel eens kopij ontvangen met fotootjes waar de lezer later meent dat het erg rommelig is of dat het bestand te klein is. Bij tekst graag alles in Calibri en de instelling AaBbCcDd op Geen Afst (den).

Hartelijk dank!

A	V	N	D	L	4	I	P	L	I	N	E	A	R	E	L	R
F	N	F	A	R	E	T	E	M	0	4	G	O	F	E	E	M
R	H	T	R	E	T	E	M	0	1	U	T	I	I	T	L	D
U	O	V	E	G	O	N	A	A	R	O	L	D	E	R	E	F
J	D	D	T	N	E	L	C	B	R	T	S	M	E	S	B	R
R	D	I	E	I	N	C	N	K	E	C	O	P	U	I	A	O
E	N	G	M	D	U	E	L	R	H	8	E	O	N	K	K	T
N	E	I	0	E	D	O	S	E	C	A	H	O	Y	E	X	O
U	K	M	2	O	K	D	R	C	T	T	G	L	A	N	A	R
T	E	O	I	V	E	O	A	E	H	L	E	A	E	W	O	G
E	E	D	I	F	N	P	R	G	D	A	E	T	S	O	C	A
N	W	E	D	D	N	P	I	2	N	W	K	L	U	O	V	D
N	N	N	E	A	2	L	H	E	A	D	S	E	T	D	T	D
E	E	N	O	I	T	A	T	S	R	E	E	D	L	O	S	L
T	L	P	R	Q	P	O	R	T	O	F	O	O	N	A	S	E
N	O	8	Q	S	L	D	N	A	T	S	R	E	E	W	A	V
A	M	O	C	I	Z	E	N	D	A	M	A	T	E	U	R	R

10METER

20METER

40METER

80METER

ACCU

ANTENNESCHAKELAAR

ANTENNETUNER

COAXKABEL

DELTALOOP

DIGIMODE

DIODENBRUG

DMR

ENDFED

FILTERS

HEADSET

ICOM

JOTA

KENWOOD

LEIDSCHERONDE

LIGHTHOUSE

LINEAR

MOLENWEEKEND

PACC

PI2NWK

PI4LDN

PORTOFOON

QRP

QSL

REPEATER

ROTOR

ROTORKLOK

SOLDEERSTATION

SSTV

UHF

VELDDAG

VHF

VOEDING

WEERSTAND

YAESU

ZENDAMATEUR

Oplossing

--	--	--	--	--	--	--	--	--	--	--	--	--	--	--	--	--	--	--	--	--	--	--	--	--	--	--	--	--	--	--	--	--	--	--	--	--	--