



Vereniging voor  
Experimenteel  
Radio Onderzoek  
in Nederland

## Nieuwsbrief Afdeling Leiden A28

Redactie: Jaap van Duin PA7DA

E-mail: pa7da@veron.nl

De afdelingsbijeenkomsten worden gehouden op de derde dinsdag van de maand, behalve in juli, in het Clubhuis de Hoystak, Sportdreef 6, 2171KM Sassenheim

### Juni 2016

#### Agenda

Alle dinsdagavonden N-Cursus behalve tijdens de 3<sup>e</sup> dinsdag van de maand.

Zaterdag 18 juni Kidsday en Open Dag . Zie artikel.

Dinsdag 21 juni laatste bijeenkomst voor de vakantie. Deze avond willen we het even kort hebben over online logboeken.

Vrijdag 24 juni Bezoek fysica instituut Nikhef. Zie artikel.

Zaterdag 2 juli Velddag evenement VRZA-Kagerland. Zie artikel.

Dinsdag 16 augustus bijeenkomst

Zaterdag – Zondag 20 -21 augustus International Lighthouse and Lightship Weekend Noordwijk. Zie artikel.

Zaterdag 10 september Open Monumentendag. Zie artikel.

#### Van de voorzitter

Bijkomend van de Veiligheidsdag in Noordwijk met bezoekers die interesse toonde voor onze hobby en de vele kinderen die vragen aan ons stelden wordt nog even een Nieuwsbrief gefabriceerd, voordat velen weer uitwaaien om elders uit te blazen. Nettie en ik doen het de volgende keer in september door Engeland en Wales te gaan bezoeken. We kunnen dan nog nipt de Monumentendag meemaken. Van Frans PA0FWN een artikel over Weerstand Verzwakkers. De N-cursus is ook begonnen en staat op dit moment onder leiding van Ben PA2BEN en Remco PE0WRH. Eindelijk één van mijn wensen in vervulling. Er is jarenlang over gesproken, maar de knoop is nooit “doorgehakt”. Ook wil ik wijzen op de Kidsday en ook gelijk de Open Dag die we op 18 juni organiseren. Maak dit bij familie en vrienden met kinderen “onder de 18” bekend. Wilt u iets kwijt of met het bestuur te bespreken of een artikel voor de Nieuwsbrief? Neemt contact op!

Ik wens de lezer dezes veel lees plezier!

73 Jaap PA7DA



*De Veiligheidsdag in Noordwijk was succesvol. Slechte condities op HF en weinig QSO's, maar wel veel te vertellen aan de bezoekers! Op de Foto: Diederik PD8DA, Eric Jan PA1EJ, Loek PA9LUC en verder bestand de bemanning uit Hans PA7ADA, Remco PE0WRH, Henk PE1PYZ, Aad PD2AN en Jaap PA7DA*

#### Kidsday en Open Dag

Zaterdag 18 juni is het internationaal voor de radioamateurs de Kidsday en onze afdeling maakt er ook een Open Dag van. Tijdens deze dag komt ook Rens PA1IJF met de grootste seinsleutel van Nederland op bezoek. Met zijn bezoek vestigt hij niet alleen aandacht voor telegrafie als het Nederlands erfgoed, maar ook voor de patiëntjes van het Sophia kinderziekenhuis. Ook dit is een mooi moment om het evenement te bezoeken.

Deze keer zijn we te gast bij Wijkvereniging Duinpark Noordwijk/ WAP en Stichting Huurdersbelangen Noordwijk in het DPO-gebouw, Hoogwakersbosstraat 12, 2202SP, NOORDWIJK. Er is parkeerruimte op het terrein en dichtbij is het betaald en onbetaald ook mogelijk. We hopen u daar met familie en vrienden te ontmoeten. Nog belangrijker! De gebruikte roepletters zijn dan PA150N.

### Bezoek fysica instituut Nikhef

Op vrijdag 24 juni is het mogelijk om het Fysica Instituut Nikhef in Amsterdam te bezoeken. Aanmelden en informatie via de voorzitter van VRZA-Kagerland Jaap Vrolijk PD8J. Dit kan via de website van Kagerland op [pd8j@vrza.nl](mailto:pd8j@vrza.nl) of Remco Hopman PE0WRH. Voor meer informatie [Link organisatie](#)

### Velddag Ruïne van Teylingen

Nadat de voorzitter van afdeling Kagerland van de VRZA, Jaap Vrolijk PD8J contact had opgenomen met uw voorzitter is er een bijzonder prettig lang gesprek geweest in Sassenheim tussen twee vertegenwoordigers van VRZA-Kagerland en VERON-Leiden. Het is een begin geworden voor een herstelling van de oude contacten en om onze activiteiten met elkaar te delen. Vanaf heden nodigen we elkaar uit voor activiteiten. We hopen zo weer rustig aan te kunnen werken aan een betere toekomst, want we delen wel dezelfde hobby!

Nu de activiteit!

Op zaterdag 2 juli worden de regionale radioamateurs van VRZA, VERON, of iets anders, uitgenodigd voor een gezellige Velddag in de Ruïne van Teylingen. De gebruikte roepletters zijn dan PA6CASTLE.

Op de velddag is iedereen van harte welkom om een leuke dag met andere amateurs te beleven of kennis te maken met activiteiten van de radiozendamateer. De toegang is gratis. Op de velddag zullen de gehele dag verbindingen gemaakt worden op diverse banden. We staan met onze tent op de voorburcht direct aan de slotgracht van de ruïne van Teylingen. Dit is een groot grasveld met uitzicht op de ruïne van Teylingen. Voor de liefhebbers verzorgt de stichting Kasteel Teylingen een rondleiding waarin de geschiedenis van de ruïne wordt behandeld, erg interessant. Koffie thee en kleine versnaperingen zoals tosti's etc. kunnen tegen betaling in het winkeltje gekocht worden. Zelf zullen we ook catering aanbieden en een BBQ. Parkeren met de auto is mogelijk op het terrein rondom de ruïne. Toiletten, water en stroom zijn ook aanwezig. Verder zullen er demonstraties zijn van de vele facetten van de radio hobby. Het programma is nog in de maak en zal binnenkort gedupliceerd worden.

Voor meer informatie graag via de website van <http://www.pi4kgi.org/algemeen/vrza-kagerland-activeert-special-event-call-pa6castle/>

### Bijeenkomsten

Op de juni bijeenkomst op dinsdag 21<sup>e</sup> willen we niet al te moeilijk doen, maar willen we het kort hebben over het online Logbook programma LOTW van de ARRL.

Dit willen we doen naar aanleiding van een discussie die een aantal amateurs in de regio hadden over een groot aantal online Logboeken en andere online mogelijkheden.

Op dit moment tracht de schrijver dezes een korte presentatie te geven!

Op dinsdag 16 augustus hopen we elkaar weer te zien na een extra maand afwezigheid.

### International Lighthouse and Lightship Weekend

Gedurende het derde weekeinde van augustus op zaterdag en zondag 20 en 21 augustus mogen we weer de Vuurtoren van Noordwijk bemensen. Leuk voor de leden om dan deze activiteit te bezoeken, omdat we dan alleen voor de radioamateurs de gelegenheid geven om deel te nemen en te genieten van het uitzicht. Laat u even zien of geef een seintje.

En hulp op vrijdagavond van de opbouw en de schoonmaak aan het einde van de zondagmiddag is altijd welkom. Het is weer eens een gelegenheid om elkaar op een andere manier te ontmoeten! Roepletters PG150N

### Open Monumentendag

Op verzoek van Rijkswaterstaat geeft VERON Leiden reeds jarenlang tijdens Open Monumentendag geïnteresseerden gelegenheid om de Vuurtoren van Noordwijk te bezoeken. Omdat het iedere keer ongeveer 450 en zelfs meer bezoekers zijn, vergt dit een behoorlijke organisatie. Eigenlijk een operatie om al die bezoekers aanwijzingen te geven en ook om wel eens streng op te treden. Voelt u zich geroepen om op 10 september ons te helpen bij dit dankbare werk? Neemt dan even contact op met uw voorzitter via [pa7da@veron.nl](mailto:pa7da@veron.nl)

### Lezingen

Op dit moment proberen we een planning goed te krijgen voor het komende jaar. Weet u iets of iemand? Laat ons dit weten.

Voor het najaar proberen we een lezingen te regelen over de SOTA en de LOFAR

### Gezocht

Secretaris!!!!!!!!!!!!!!!!!!!!!!!!!!!!!!!!!!!!

Vergoeding? Alleen een goed draaiende afdeling en tevreden leden!

### De N-cursus

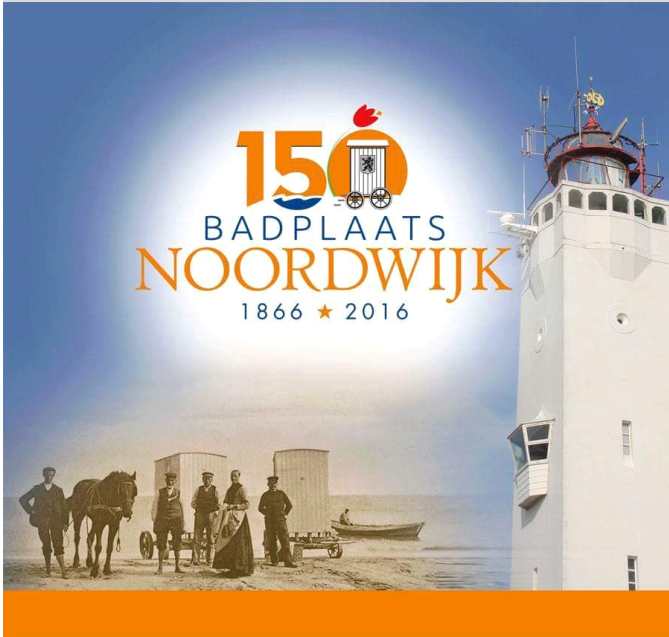
Op dit moment zijn er 12 cursisten, maar meer dan 15 kan heel prettig zijn. Omdat we al twee hoofdstukken behandeld hebben, zijn nieuwe cursisten met enige voorkennis welkom. Behalen we meer dan 15, dan kan het examen in Sassenheim georganiseerd worden!



### PA150N en PG150N

Wegens de viering van 150 jaar badplaats Noordwijk zijn door onze afdeling twee bijzondere roepletters geactiveerd! Het schema staat op de pagina: <http://pg6n.jouwweb.nl/pa150n-pg150n>

Wil je optreden als operator? Laat het even weten!



### Regionaal QSL-Bureau

Verzoek van Fred Beij PA7FB om de kaarten netjes op prefix te sorteren. Vaak worden kaarten te weinig opgehaald waardoor de bak te vol wordt. Bezoek zoveel als mogelijk de bijeenkomsten om het voor Fred makkelijker te maken!

### Verzoek

Stuur Henk PA0HPH en xyl een kaartje. Het wordt op prijs gesteld!

### Weer een 4X SOTA?

Omdat we binnenkort een lezing krijgen over de SOTA, ontsprom mij het idee om volgend jaar (2017) tijdens de volgende Israël-reis voor de radioamateur een SOTA activiteit te ontplooiën. Jammer genoeg heeft dit land nog geen SOTA registraties. Gelukkig is er wel een amateur in Israël hard bezig toch moeite te ondernemen om een aantal toppen te registreren bij de SOTA organisatie. Daarbij het feit dat de Haagsche Israëli Uriah 4Z5UY mij er op heeft gewezen om een (Velddag) activiteit te organiseren op de berg Tabor in Galilea. Tijdens de vorige reis verbleven we ook een week dichtbij deze aparte ronde berg met kerk en klooster op de top. Geïnteresseerd? Laat het weten! Vliegtickets worden de laatste tijd goedkoper, omdat meer "Low Cost" maatschappijen op 4X/Z zijn gaan vliegen. Het belooft een geweldige tijd te worden. Voor meer info bij Jaap PA7DA [pa7da@veron.nl](mailto:pa7da@veron.nl) of Loek PA9LUC.



## Voor de zend / luister amateur.

### Het berekenen van weerstand verzwakkers.

Regelmatig krijgen we in b.v. Electron en andere publicaties te maken met zaken als Hf (vermogens) verzwakkers. Tussen een oscillator en een mengtrap, of het ingangssignaal op de ontvanger is te "groot". Ook, een signaal vanuit een zender naar een meetinstrument kan te groot zijn. Dan zie je in electron schema's en bouw voorbeelden voor de benodigde verzwakkers. Het komt natuurlijk ook voor dat je zo'n verzwakker nodig hebt voor een project, maar dat die toch net iets anders moet zijn dan in deze publicaties worden getoond. Dan is het toch wel handig als we zelf de benodigde weerstanden kunnen berekenen.

Hier hebben we te maken met weerstanden en die reageren alleen op spanningen zoals o.a. de spanningsval over een weerstand of de stroom door de weerstand enz. Het vermogen is een samengesteld getal. Uit het voorgaande blijkt dat als we deze weerstanden willen berekenen we eerst de spanningen over deze weerstanden moeten bepalen om van daaruit de verzwakker te kunnen berekenen. De bedoeling hierbij is, dat je altijd vanuit de ingang of de uitgang de zelfde weerstandswaarde ziet. Je moet de verzwakker a.h.w. kunnen omdraaien. Deze weerstand is afhankelijk van het doel van de verzwakker en de daarbij behorende **karacteristieke weerstand**  $R_k$  van, b.v. een coax kabel, of een ontvanger ingang. Voor de zend / luisteramateur is  $50\Omega$  een heel normale waarde. Voor de T.V. technicus is  $75\Omega$  of  $300\Omega$  weer normaal. In de audio techniek kunnen vele waarden voorkomen.

We willen graag de vermogens verzwakking /P demping aanduiden in decibels. Het staat nu eenmaal stoer als de verzwakking in dB's op het doosje geschreven staat, en dat dit nog klopt ook. We moeten dus uit gaan van vermogens in Watt om van daar uit het ingang en uitgang vermogen berekenen, om vast te stellen welke waarde, bij de door ons gewenste verzwakking hoort. Van daaruit kunnen we de bijbehorende spanningen berekenen. Het is echter handig om eerst een tabel te maken, waar de verschillen tussen ingangs en uitgangs vermogens direct in decibels en spanningen kunnen worden afgelezen. Ga hiervoor altijd uit van een ingangsspanning van 1 Volt en bereken van daaruit het bijbehorende vermogen in Watt. Hier een tabel van maken scheelt later een hoop rekenwerk.

Om onze weerstanden te kunnen berekenen hebben we nog een ander getal nodig n.l. de **spannings demping factor d**. Deze dempingsfactor is de ingangsspanning gedeeld door de uitgangsspanning.  $(d = \frac{????????????????}{????????????????})$ . Vandaar de waarde van 1 Volt. Dan heb je steeds een verhouding t.o.v. het getal "1". Bijkomend voordeel is dat je dit dan ook maar een maal hoeft uit te rekenen.

Eerst van 1 Volt over 50Ω het vermogen berekenen. Van uit dit vermogen het uitgangsvermogen berekenen dat bij het gewenste aantal dB demping past, en ook hier van de bijbehorende spanning over 50Ω berekenen.

Hier kan **de dempings factor  $d$**  uit berekent worden.

Het berekenen van de spanning uit vermogen is eenvoudig.

$U = \sqrt{P \cdot R_k}$  . hier is P het vermogen en  $R_k$  de karakteristieke weerstand.

In dit geval is **50Ω** . gekozen.

( **U is altijd effectief**). Nu kan de **dempingsfactor  $d$**  berekend worden. Als we altijd uitgaan van het ingangsvermogen dat bij 1 Volt hoort dan hoeven we die ook maar 1 maal te berekenen.

$$P = \frac{U^2}{R} . \text{ Voor 1 Volt } \frac{1^2}{50} = 0.02 \text{ Watt} .$$

Door dit vermogen te delen door de vermogens versterkings of verzwakkings waarde die bij de door ons gewenste dB's hoort . Vinden we het uitgangsvermogen van 0,02Watt voor een verzwakking van 1dB.

(zie de tabellen in de power point presentatie van PA0 FWN. [www.pa0fwn.nl](http://www.pa0fwn.nl) )

$$P = \frac{0,02}{1,258925} \text{ Het uitgangsvermogen wordt dan } \frac{0,02}{1,258925} = 0,015886569 \text{ Watt.}$$

De uitgangsspanning over 50Ω is

$$U_{\text{uit}} = \sqrt{P \cdot R} = \sqrt{0,0159 \cdot 50} = 0,8916 \text{ Volt.}$$

De dempings factor

$$d = \frac{1}{0,8916} = 1,12158.$$

Je kunt natuurlijk allerlei spanningen kiezen aan de ingang, maar de antwoorden zullen altijd als hier beschreven uitkomen.

Hier kunnen we een tabel van maken voor een karakteristieke impedantie van 50Ω.  
1 Volt in = 0,02 Watt.

Omdat de ingangsvoltage altijd 1 Volt is hoeven we deze niet in de tabel weer te geven.

U kunt natuurlijk voor alle standaard voorkomende impedanties zo'n tabel maken.

dB	verzw / verst factor.	P uit Watt	U uit Volt	d.	voor P in = 0,02 Watt.
0	1	0,02	1	1	
1	1,258925	0,0159	0,8916	1,12158.	
2	1,58489	0,01262	0,794	1,2594.	
3	1,995	0,010013	0,70756	1,41331.	
4	2,512	0,007962	0,631	1,5848.	
5	3,162278	0,00632455	0,56234	1,77828.	
6	3,981072	0,005023772	0,5012	1,9952.	
7	5,0119	0,0039905	0,44668	2,23874.	
8	6,309573	0,00316978	0,3981	2,51193	
9	7,94328	0,00251785	0,3548	2,8185.	
10	10	0,002	0,31623	3,16225	

Met deze tabel kunnen we nu eenvoudig de benodigde verzwakkers berekenen. Dit gaat vrij simpel omdat de bovenstaande tabel voor 50Ω alle informatie bevat die we nodig hebben.

Nu gaan we kennismaken met de verschillende typen weerstandsverzwakkers.

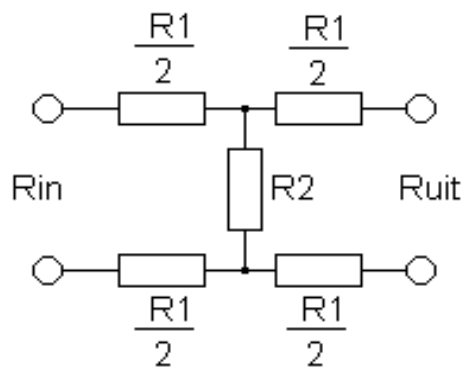


Fig.1 H netwerk

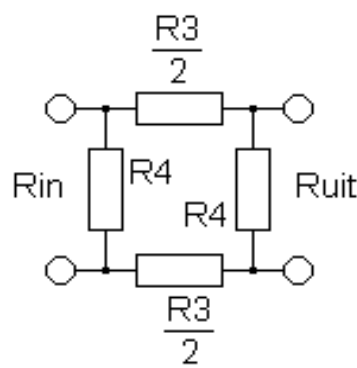


fig. 2 O netwerk

Hier zijn de eerste 2. Let goed op de nummering van de weerstanden, die komen terug in de formule. Deze twee verzwakkers worden gebruikt in symmetrische lijnen.

De formule voor  $R1 = Rk \frac{? - 1}{? + 1}$ .

De formule voor  $R2 = Rk \frac{2?}{?^2 - 1}$ .

De formule voor  $R3 = Rk \frac{?^2 - 1}{2?}$ .

De formule voor  $R4 = Rk \frac{? + 1}{? - 1}$ .

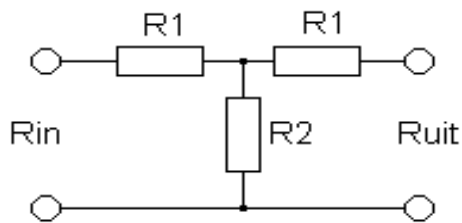


Fig.3 T. netwerk.

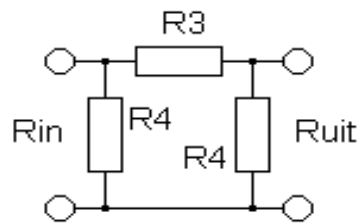


Fig.4 π. netwerk.

Hier de andere 2.

Het π netwerk komt u zeker bekend voor omdat de meeste in Electron gepubliceerde verzwakkers van dit type zijn.

Hier gaan we als voorbeeld aan rekenen. We kiezen b.v. een vermogens demping van 5dB.

In de tabel lezen we af dat de verst/verzw. Factor = 3,162278 x. (x=vermenigvuldigen of delen) De bijbehorende factor  $d = 1,77828$ . De rest is gewoon de formule invullen en berekenen.

$$\text{Voor } R_3 \text{ geldt} = R_k \times \frac{?^2 - 1}{2?} = 50 \times \frac{3,162279758 - 1}{3,55656} = 30,4\Omega.$$

$$\text{Voor } R_4 \text{ geldt, } R_4 = R_k \times \frac{? + 1}{? - 1} = 50 \times \frac{2,77828}{0,77828} = 178,5\Omega.$$

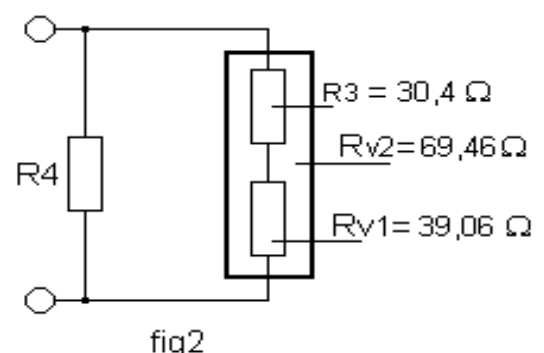
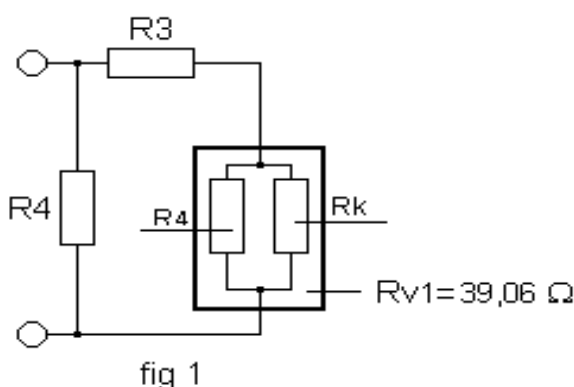
Nu controleren of de berekening klopt. Dat doen we door te berekenen of de ingang inderdaad  $50\Omega$  ziet.

We gaan er van uit dat de uitgang aan een  $50\Omega$  weerstand =  $R_k$  gekoppeld is.

Hier voor berekenen we eerst de parallel schakeling van  $R_4$  en  $R_k$ .

$$R_{v1} = R_4 // R_k = \frac{? \ 4???}{? \ 4+??} = \frac{178,5 \ 50}{178,5 + 50} = 39,06\Omega.$$

Nu in serie met  $R_3$ .  $R_3 + R_{v1} = R_{v2} = 39,06 + 30,4 = R_{v2} = 69,46\Omega$ . Deze waarde parallel aan de  $R_4$  van de ingang (=  $178,5\Omega$ ).  $R_{v2} // R_4$  in =  $\frac{69,46 \ 178,5}{69,46 + 178,5} = 50,00246\Omega$ . =Nauwkeurig genoeg.



In boven staande figuren ziet u hoe de controle is opgebouwd. Nu nog het vermogen van de afzonderlijke weerstanden berekenen. De waarden zijn nu bekend.

Stel dat u 30 watt met 5dB wilt verzwakken. De spanning aan de ingang wordt dan

$$U = \xi \sqrt{P} \quad U = \xi \sqrt{30 \cdot 50} = 38,73 \text{ Volt. } P_{R4 \text{ in}} = \frac{U^2}{R_4} = \frac{38,73^2}{178,5} = 8,4 \text{ Watt}$$

$$\text{De spanningsval over } R_3 = \sqrt{P_{R3}} \cdot R_3 = 38,73 - \frac{38,73}{1,77828} = 16,95 \text{ Volt.}$$

$$P_{R3} = \frac{U_{R3}^2}{R_3} = \frac{16,95^2}{30,4} = 9,45 \text{ Watt. Spanning over } R_{v1} = U_{\text{in}} - U_{R3} = 38,73 - 16,95$$

= 21,78 Volt.  $P_{R4 \text{ uit}} = \frac{U_{R4}^2}{R_4} = \frac{21,78^2}{178,5} = 2,66 \text{ Watt. } P_{\text{uit over } R_k} = \frac{21,78^2}{50} = 9,5 \text{ Watt.}$  Al deze vermogens bij elkaar geteld = 8,4 + 9,45 + 2,66 + 9,5 = 30,1 Watt. Het verschil komt door het naar boven afronden van de tussen waarden.

Om dat de verzwakker omkeerbaar moet zijn moeten beide weerstanden  $R_4$  minstens 4,8 Watt zijn.

Nu kijken of dit ook met de dB's klopt. Ga naar de lijst en kijk in de 2<sup>e</sup> kolom. We zien hier dat voor 5dB een vermogens verzwakking geldt van 3,162278x

$$P_{\text{uit}} = \frac{P_{\text{in}}}{3,162278} = \frac{30}{3,162278} = 9,5 \text{ Watt.}$$

Dit betekent dat er 30 Watt – 9,5 Watt = 20,5 Watt in de verzwakker aan warmte moet worden afgevoerd. De weerstanden moeten dit dus aankunnen.

Soms is een thermische geleider in de vorm van trafo-olie of fijn zand met een bindmiddel nodig om de warmte naar buiten te voeren.

De behuizing van de verzwakker moet dan van koelribben voorzien zijn. Dan kom je echter op het terrein van de professionals en dat valt buiten het bestek van dit document.

Bron: elektronisch vademecum 2<sup>e</sup> druk 1968.

Succes 73 de Frans PA0 FWN.